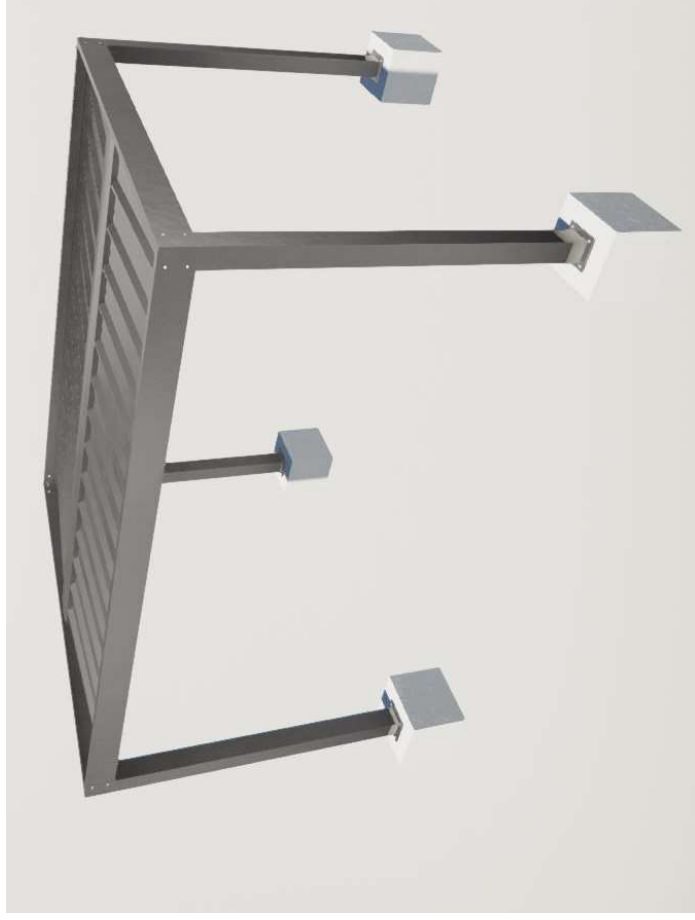
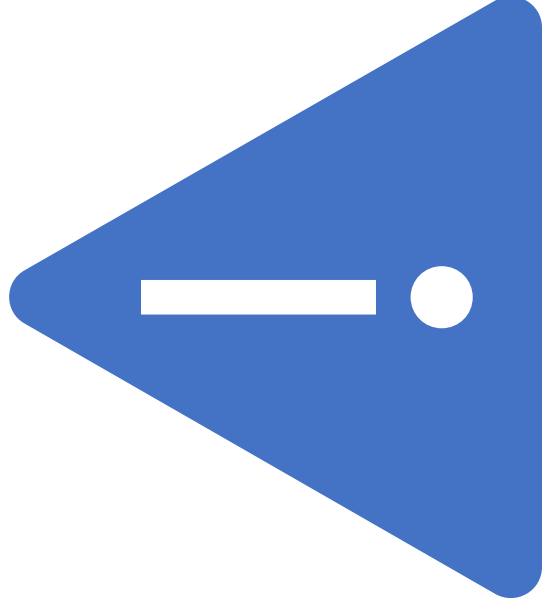


Notice de montage



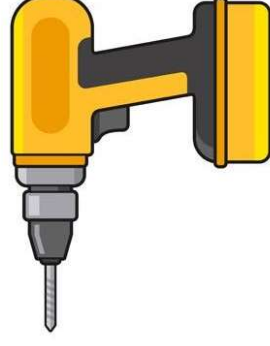
Précautions de sécurité



- Lisez attentivement les indications de cette notice avant de commencer la pose du produit
- Vérifiez le contenu des colis afin de s'assurer qu'aucun élément n'est manquant ou défectueux. En cas de problème, contactez Sun'Art par mail à l'adresse contact@sunart-carpport.com
- Avant le montage du Carport, il est indispensable d'avoir réalisé des plots en béton conformes aux préconisations (page 4)
- Portez des équipements de protection individuels adaptés tels que gants et chaussures de sécurité
- Le montage doit être effectué par 3 personnes minimum.

Outillage nécessaire

- Perforateur et forêt béton Ø12mm
- Visseuse avec embout de 8mm
- Niveau à bulle
- Mètre ruban
- Clé à cliquet Ø17
- Clé plate Ø17
- Marteau



Liste du matériel

Pièces

- 4 poteaux avec platines
- 2 bandeaux grande longueur
- 2 bandeaux petite longueur
- 1 (ou plusieurs) traverse(s) tubulaire(s) suivant les dimensions de votre carport
- Tôles ondulée en acier
- Tôles de faîtage en acier

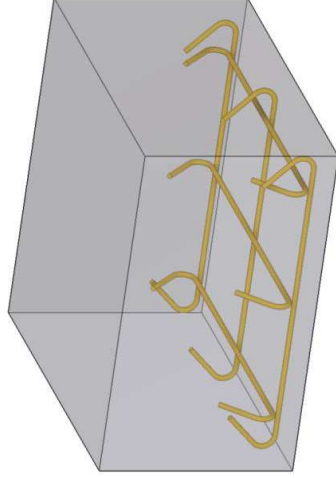
Boulonnerie

- 12 Vis à tête ronde M10x30 inox
- 12 Ecrous frein M10
- 16 Rondelles M10
- 4 Vis à tête hexagonale M10x20 inox
- 4 Ecrous M10
- 16 Chevilles M12x120 inox
- Vis auto-foreuses avec rondelle étanche

Etape préliminaire (préconisations)

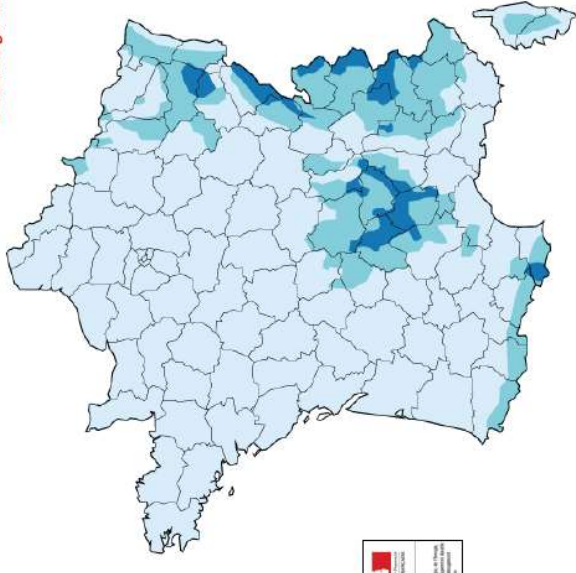
Il est indispensable de préparer des plots en béton de niveau identique sous chaque poteau avec les caractéristiques suivantes :

- Béton : résistance à la compression minimale de 20MPa
- Ferrailage : 3 barres d'acier HA8 minimum dans les 2 sens
- Profondeur hors gel : suivant carte ci-contre
- Dimensions : minimum L40cm x H20cm jusqu'à L70cm x H30cm x H30cm en fonction du sol



ZONES DE GEL en France (hors Dom-Tom)

► Mise hors gel des fondations



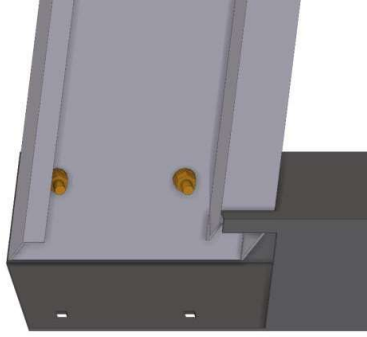
Zone 1 :	Gel faible ou modéré : 50 cm (<i>Zone tempérée - littoral, vallées et plaines</i>)
Zone 2 :	Gel modéré ou suivant l'altitude : 80 cm
Zone 3 :	Gel sévère : 1 mètre (<i>Zone montagneuse</i>)

Textes de RÉFÉRENCE DTU 13.12: Règles pour le calcul des fondations superficielles (évr. 09) - www.cstfb.fr et Fascicule AFNOR FD P18-326 (nov.04) - www.afnor.org.



Etape 1

- Au sol, insérer le bandeau de la plus grande longueur dans les encoches prévues sur les poteaux
- Placez ensuite les 2 boulons à tête ronde M10x30 (avec rondelles et écrous frein) sur chaque poteau, sans serrer complètement
- Procédez de la même manière pour le second assemblage



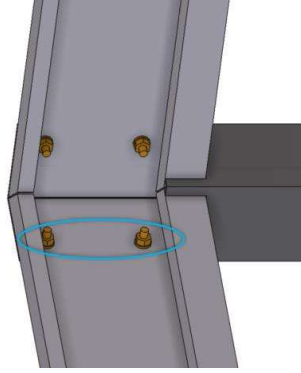


Etape 2

- Redressez verticalement les 2 portiques sur les plots béton
- Ne pas les fixer au sol pour le moment
- Prenez les précautions nécessaires pour éviter le basculement

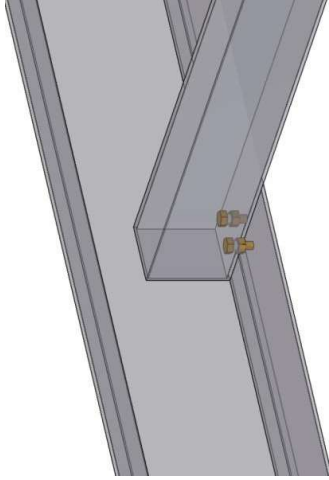
Etape 3

- Insérez les petits bandeaux dans les encoches des poteaux
- Placez les boulons à tête ronde M10x30 avec rondelles et écrous frein, sans serrer complètement

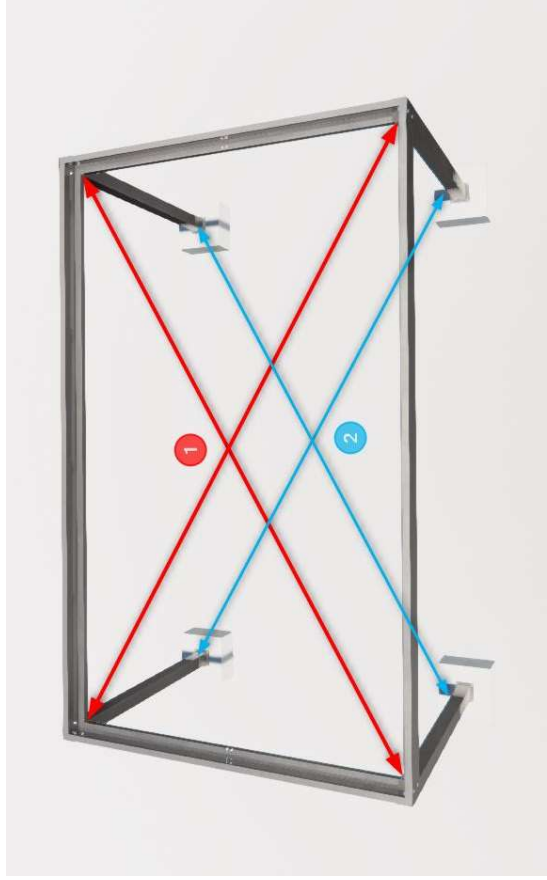


Etape 4

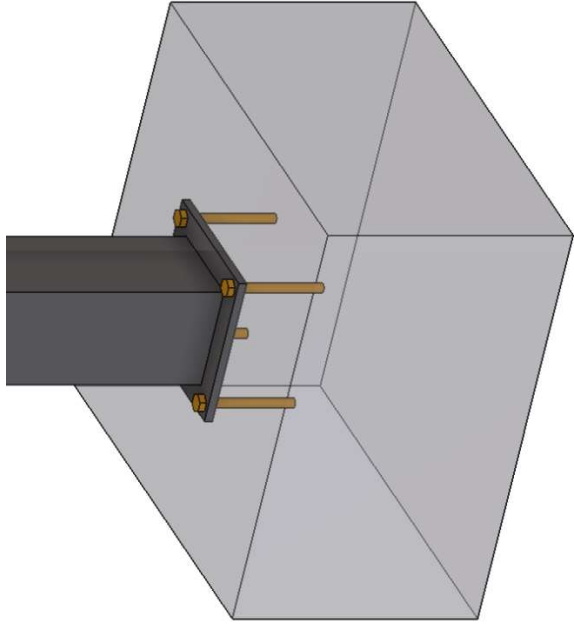
- Positionnez la traverse centrale
- Fixez celle-ci avec les boulons à tête hexagonale M10x20



Etape 5



- Assurez-vous que les diagonales (1) au niveau des bandeaux soient égales (tolérance 5mm)
- Assurez-vous que les diagonales (2) au niveau du pied des poteaux soient égales (tolérance 5mm)
- Contrôlez l'aplomb des poteaux à l'aide du niveau à bulle



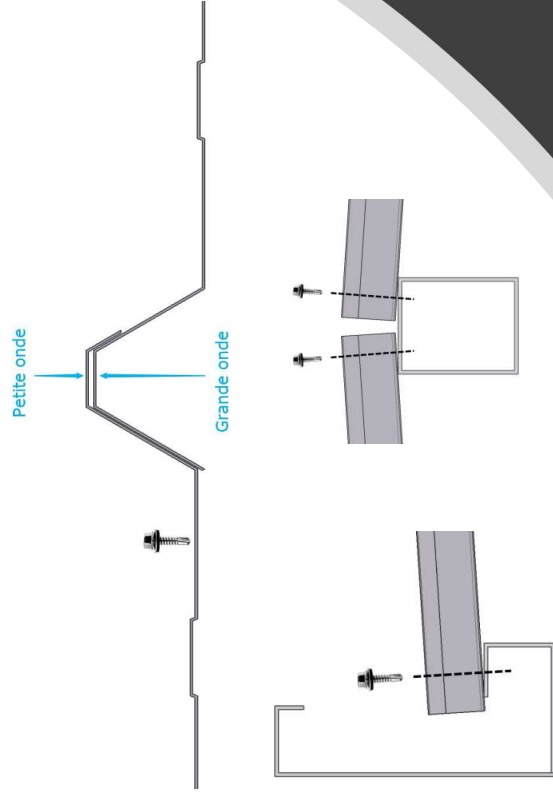
Etape 6

- Percez à la profondeur des chevilles et nettoyez les perçages par soufflage avant insertion des chevilles
- Fixez ensuite les poteaux dans les plots béton à l'aide des quatre chevilles M12x120
- Serrez enfin tous les boulons de fixation des bandeaux



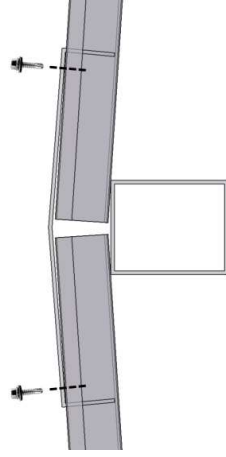
Etape 7

- Positionnez les bacs de couverture, en respectant un recouvrement d'une onde entre eux (la petite onde recouvre la grande).
- Les bacs recoupés sont à positionner en dernier.
- Fixez les bacs à l'aide des vis auto-foreuses sur la traverse centrale et les extrémités.
- Ne vissez pas les vis auto-foreuses sur les ondes mais dans la partie base du bac de couverture



Etape 8

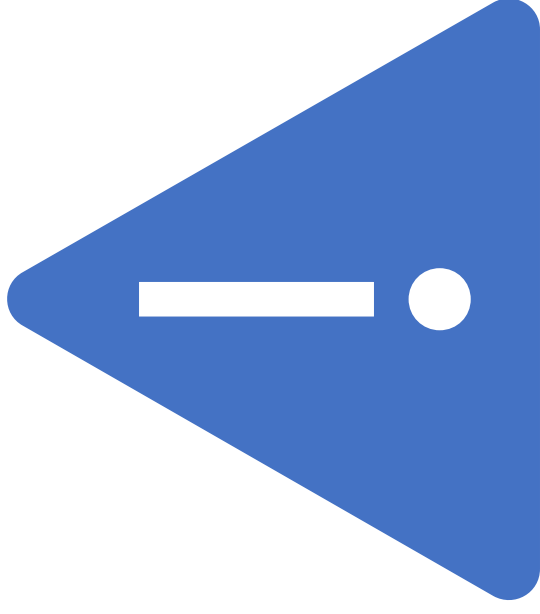
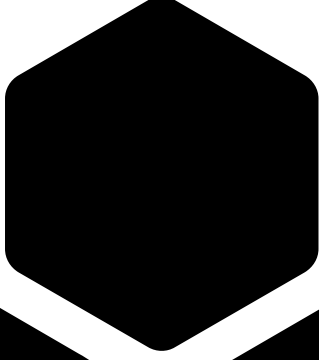
- Positionnez les profils de faîtage avec un recouvrement d'une onde
- Fixez les à l'aide des vis auto-foreuses sur les ondes positives





- Vous pouvez désormais profiter pleinement de votre carport Sun'Art !
- N'oubliez pas de l'entretenir régulièrement avec un chiffon humide pour conserver toute sa beauté naturelle au fil des années (voir page suivante)
- Merci pour votre confiance

Précautions importantes



- Il est fortement déconseillé de monter sur le CARPORT en dehors des phases d'assemblage.
- SUN'ART n'assume aucune responsabilité pour les dommages du CARPORT liés à des catastrophes naturelles ou événements particuliers, pour un CARPORT posé dans le non-respect des préconisations présentes dans la notice de montage ainsi que pour une utilisation détournée de sa fonction.
- En cas de fortes chutes de neige, retirer la neige présente sur le toit du carport. Ne laisser en aucun cas la neige s'accumuler